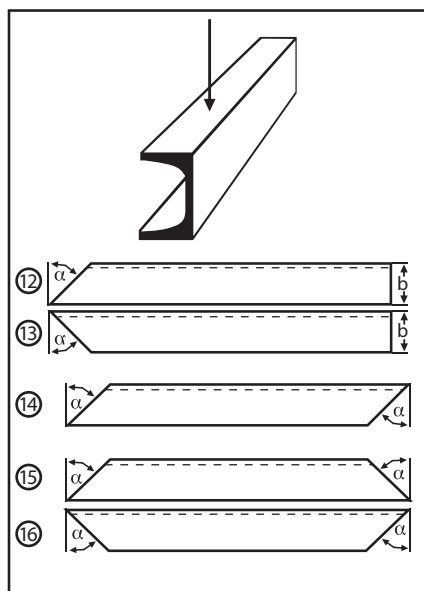
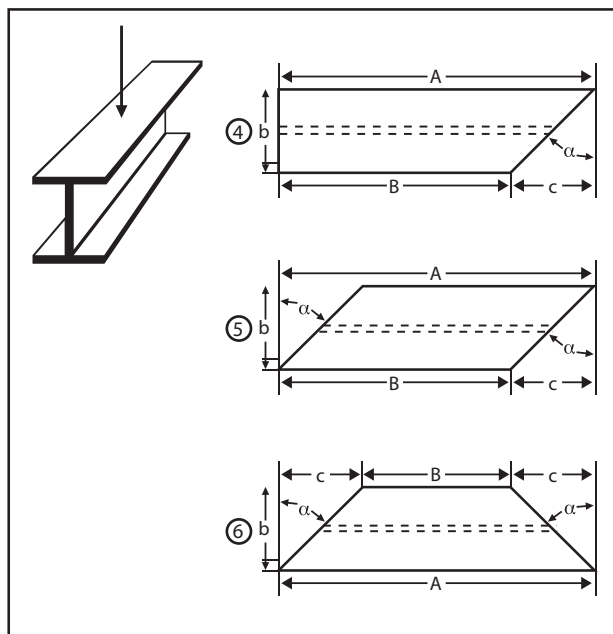
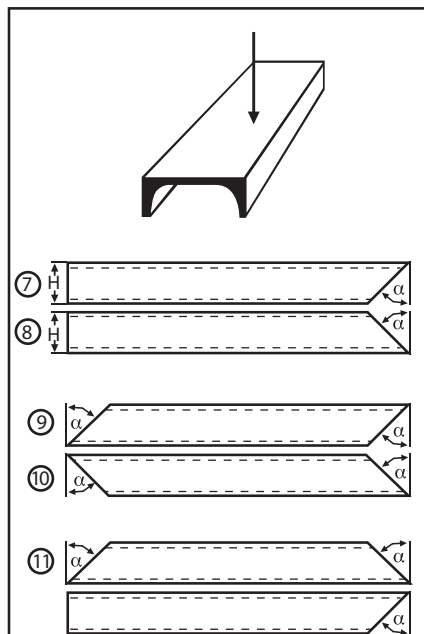
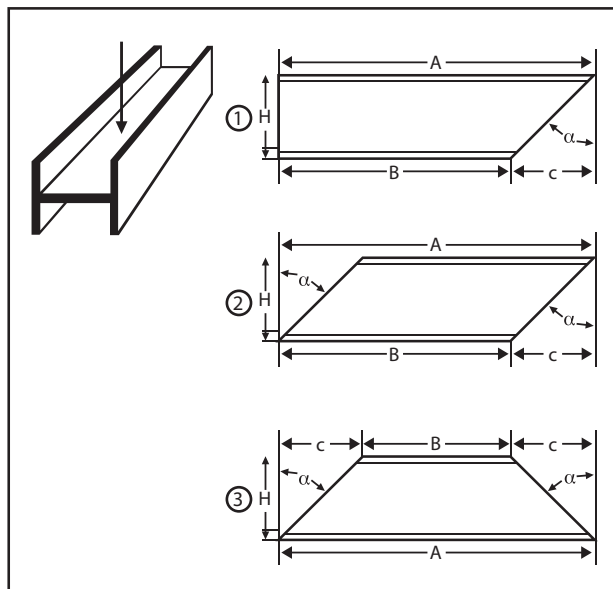


# SCHEMA DI TAGLIO TRAVI E FERRI AD U



Campo dimensionale d'applicazione	Tagli diritti		Tagli inclinati ( $\alpha \leq 45^\circ$ )	
	Lunghezza	A = 1 + 20 mt.	Lunghezza	A = 1 + 20 m.
Larghezza profilo	H = 80 + 1000 mm	Larghezza profilo	H = 80 + 1000 mm	
		Altezza	H = 100 + 300 mm	